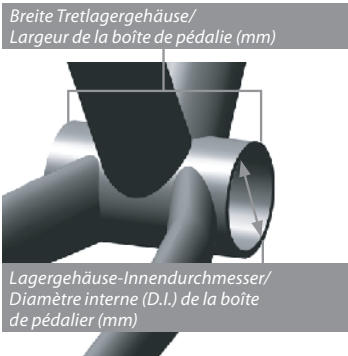


Innenlager / Boîtier de pédalier

DUB™: Rennrad Tretlager / DUB™: Boîtiers de pédalier Route



Ist das Lagergehäuse mit Gewinde versehen? / Est-ce que la boîte de pédalier est filetée?

Nein/
non

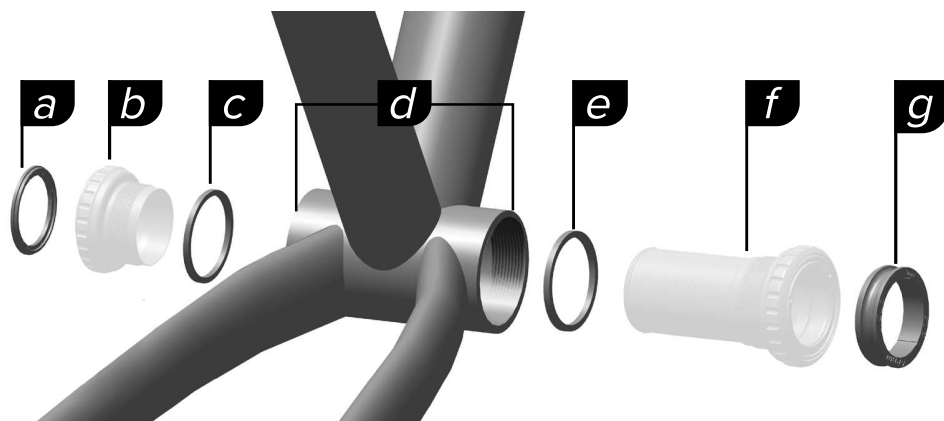
Ja/
oui

Breite Tretlagergehäuse/ Largeur de la boîte de pédalier (mm)	Lagergehäuse-Innendurchmesser/ Diamètre interne de pédalier (mm)	Kurbelgarnitur/ Pédalier	Innenlager Bezeichnung/ Nom du boîtier de pédalier	Art.
68	42	Road	DUB BB30 68 Road DUB Ceramic BB30 68 Road	8204 400 001 8204 400 164
		Road-Wide	DUB BB30 68 Road-Wide DUB Ceramic BB30 68 Road-Wide	8204 400 006 8204 400 172
	46	Road	DUB PF30 68 Road DUB Ceramic PF30 68 Road	8204 400 017 8204 400 166
		Road-Wide	DUB PF30 68 Road-Wide DUB Ceramic PF30 68 Road-Wide	8204 400 024 8204 400 174
73	42	Road	DUB BB30 73-A Road DUB Ceramic BB30 73-A Road	8204 400 002 8204 400 173
		Road-Wide	DUB BB30 73 Road-Wide DUB Ceramic BB30 73 Road-Wide	8204 400 001 8204 400 164
			DUB BB30 73-A Road-Wide DUB Ceramic BB30 73-A Road-Wide	8204 400 005 8204 400 171
	46	Road	■ DUB PF30 73-A Road	8204 400 020
		Road-Wide	DUB PF30 73 Road-Wide DUB Ceramic PF30 73 Road-Wide	8204 400 017 8204 400 166
			DUB PF30 73-A Road-Wide DUB Ceramic PF30 73-A Road-Wide	8204 400 026 8204 400 175
79	46	Road	● DUB PF30 79-A Road	8204 400 019
		Road-Wide	● DUB PF30 79-A Road-Wide	8204 400 025
83	42	Road-Ai	■ DUB BB30 83-A Road Ai	8204 400 003
	46	Road-Ai	■ DUB PF30 83-A Road Ai	8204 400 021
86.5	41	Road	DUB PF 86.5 Road	8204 400 033
		Road-Wide	DUB PF 86.5 Road-Wide DUB Ceramic PF 86.5 Road-Wide	8204 400 036 8204 400 209
	46	Road	DUB PF386 86.5 Road DUB Ceramic PF386 86.5 Road	8204 400 018 8204 400 177
		Road-Wide	DUB PF386 86.5 Road-Wide DUB Ceramic PF386 86.5 Road-Wide	8204 400 027 8204 400 176
90.5	37		* ► GXP® Kurbel mit BB90	
68	Englisches Gewinde/BSA Filetage anglais-BSA	Road	DUB BSA 68 Road DUB Ceramic BSA 68 Road	8204 400 008 8204 400 165
		Road-Wide	DUB BSA 68 Road-Wide DUB Ceramic BSA 68 Road-Wide	8204 400 014 8204 400 208
	T47	Road	DUB T47 68 Road DUB Ceramic T47 68 Road	8204 400 159 8204 400 179
		Road-Wide	DUB T47 68 Road-Wide DUB Ceramic T47 68 Road-Wide	8204 400 159 8204 400 179
70	Italienisches Gewinde/ Filetage italian-BSA	Road	DUB Italian 70 Road DUB Ceramic Italian 70 Road	8204 400 050 8204 400 169
		Road-Wide	DUB Italian 70 Road-Wide DUB Ceramic Italian 70 Road-Wide	8204 400 050 8204 400 169
73	Englisches Gewinde/BSA Filetage anglais-BSA	Road-Wide	DUB BSA 73 Road-Wide DUB Ceramic BSA 73 Road-Wide	8204 400 008 8204 400 165
77	T47	Road	DUB T47 77-A Road DUB Ceramic T47 77-A Road	8204 400 160 8204 400 180
		Road-Wide	DUB T47 77-A Road-Wide DUB Ceramic T47 77-A Road-Wide	8204 400 160 8204 400 180
85.5	T47	Road	DUB T47 85.5 Road DUB Ceramic T47 85.5 Road	8204 400 038 8204 400 168
		Road-Wide	DUB T47 85.5 Road-Wide DUB Ceramic T47 85.5 Road-Wide	8204 400 039 8204 400 178

* Für dieses Tretlager ist keine DUB-Option verfügbar. Bitte nutzen Sie die abgebildete Option.
* Il n'y a pas d'option DUB disponible pour ce pédalier. Veuillez utiliser l'option indiquée.

■ nur Cannondale®/ seulement Cannondale®
● Cervelo®: BBRight™
► nur Trek®: Kontaktieren Sie Trek für Tretlager seulement Trek®: Veuillez contacter TREK concernant les boîtiers pédaliers

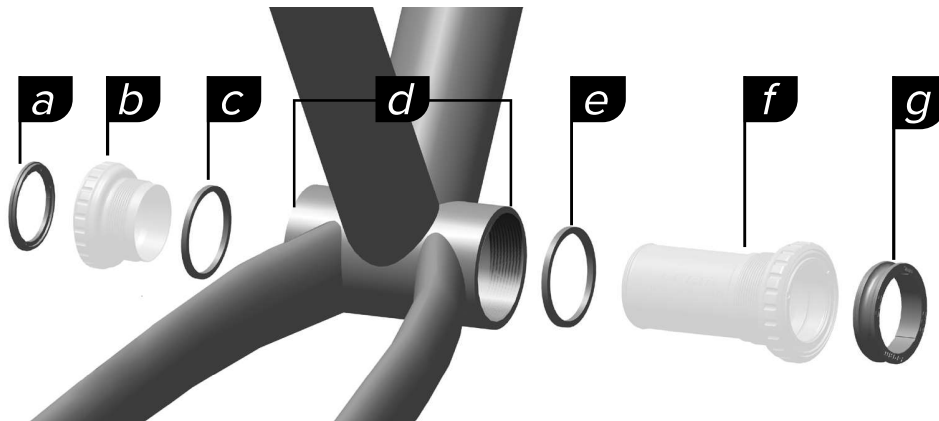
INNENLAGER-DISTANZSTÜCKE FÜR DUB™-KURBELGARNITUR



- a. Distanzstück, Nicht-Antriebsseite, außen links
- b. Linke Lagerschale
- c. Distanzstück, Nicht-Antriebsseite, innen links
- d. Breite Tretlagergehäuse
- e. Distanzstück, Antriebsseite, innen rechts
- f. Rechte Lagerschale und Innenlagerhülse
- g. Distanzstück, Antriebsseite, außen rechts

Ausführung und Breite Tretlagergehäuse (mm)		Kurbelgarnitur	Distanzstück, außen links (mm)	Distanzstück, innen links (mm)	Distanzstück, innen rechts (mm)	Distanzstück, außen rechts (mm)
BSA	68	Road	-	-	-	3
		Road - Wide	2.5	-	-	5.5
	73	Road - Wide	-	-	-	3
Italian	70	Road	-	-	-	2
		Road - Wide	2.5	-	-	4.5
T47	68	Road	-	-	-	3
		Road - Wide	2.5	-	-	5.5
	77 - A	Road	-	-	-	3
		Road - Wide	2.5	-	-	5.5
	85.5	Road	-	-	-	3
		Road - Wide	2.5	-	-	5.5
PressFit	86.5	Road	-	-	-	3
		Road - Wide	2.5	-	-	5.5
PressFit 30	68	Road	-	-	-	3
		Road - Wide	2.5	-	-	5.5
	73	Road - Wide	-	-	-	3
		Road	-	-	-	3
	73 - A	Road - Wide	2.5	-	-	5.5
		Road	-	-	-	3
	79 - A	Road - Wide	2.5	-	-	5.5
		Road	-	-	-	3
83 - A	Road - Ai	6	-	-	9	
BB386	86.5	Road	-	-	-	2
		Road - Wide	2.5	-	-	4.5
BB30	68	Road	-	-	-	3
		Road - Wide	2.5	-	-	5.5
	73	Road - Wide	-	-	-	3
		Road	-	-	-	3
	73 - A	Road - Wide	2.5	-	-	5.5
		Road	-	-	-	3
83 - A	Road - Ai	-	-	-	4.5	

ENTRETOISES POUR JEU DE PÉDALIER DUB™



- a. Entretoise extérieure gauche, côté opposé à la chaîne
- b. Cuvette de gauche
- c. Entretoise intérieure gauche, côté opposé à la chaîne
- d. Largeur du boîtier de cadre
- e. Entretoise intérieure droite, côté de la chaîne
- f. Cuvette de droite et tube central
- g. Entretoise extérieure droite, côté de la chaîne

Interface du boîtier de cadre et largeur (mm)		Pédalier	Entretoise extérieure gauche (mm)	Entretoise intérieure gauche (mm)	Entretoise intérieure droite (mm)	Entretoise extérieure droite (mm)
BSA	68	Route	-	-	-	3
		Route-Wide	2.5	-	-	5.5
	73	Route-Wide	-	-	-	3
Italian	70	Route	-	-	-	2
		Route-Wide	2.5	-	-	4.5
T47	68	Route	-	-	-	3
		Route-Wide	2.5	-	-	5.5
	77 - A	Route	-	-	-	3
		Route-Wide	2.5	-	-	5.5
	85.5	Route	-	-	-	3
		Route-Wide	2.5	-	-	5.5
PressFit	86.5	Route	-	-	-	3
		Route-Wide	2.5	-	-	5.5
PressFit 30	68	Route	-	-	-	3
		Route-Wide	2.5	-	-	5.5
	73	Route-Wide	-	-	-	3
		Route	-	-	-	3
	73 - A	Route-Wide	2.5	-	-	5.5
		Route	-	-	-	3
	79 - A	Route-Wide	2.5	-	-	5.5
		Route - Ai	6	-	-	9
BB386	86.5	Route	-	-	-	2
		Route-Wide	2.5	-	-	4.5
BB30	68	Route	-	-	-	3
		Route-Wide	2.5	-	-	5.5
	73	Route-Wide	-	-	-	3
		Route	-	-	-	3
	73 - A	Route-Wide	2.5	-	-	5.5
		Route - Ai	-	-	-	4.5